



**Toyota RAV 4**  
**2000 - ....**



**GDW Ref. 1263**

**EEC APPROVAL N°: e4\*94/20\*1818\*00**

$  \begin{array}{ccc}  \text{max} \downarrow \text{kg} & \times & \text{max} \downarrow \text{kg} \\  \text{[Car Icon]} & & \text{[Trailer Icon]} \\  \text{D=} & & \times 0,00981 \leq 8,40 \text{ kN}  \end{array}  $
$  \begin{array}{ccc}  \text{max} \downarrow \text{kg} & + & \text{max} \downarrow \text{kg} \\  \text{[Car Icon]} & & \text{[Trailer Icon]} \\  \text{s/} & & = 75 \text{ kg}  \end{array}  $
$  \begin{array}{ccc}  \text{Max. [Trailer Icon]} & & = 1500 \text{ kg}  \end{array}  $

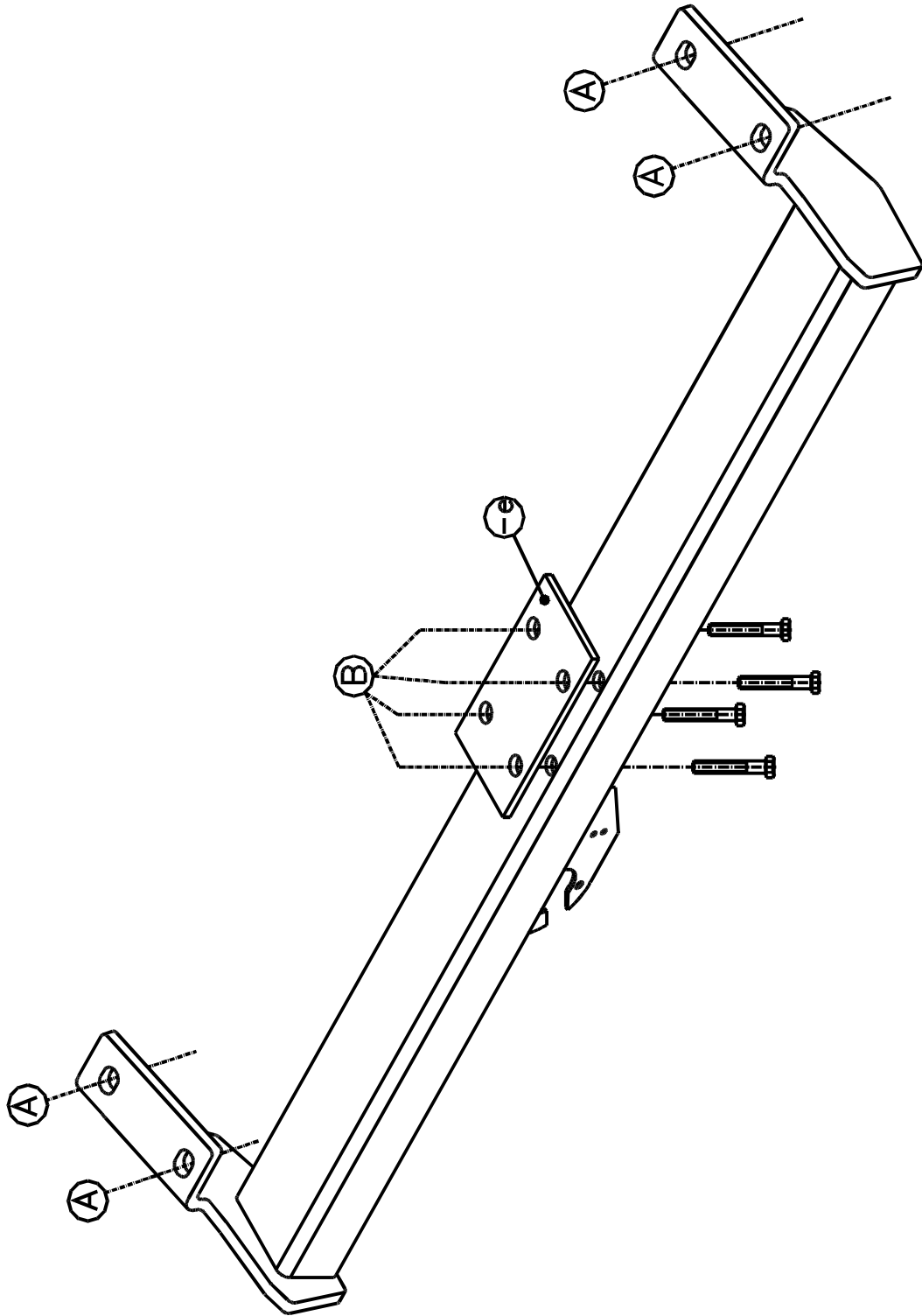
**GDW nv - Hoogmolenwegel 23 - B-8790 Waregem**  
**TEL. 32(0)56 60 42 12(5) - FAX. 32(0)56 60 01 93**  
 Email: [gdw@gdwtowbars.com](mailto:gdw@gdwtowbars.com) - Website: [www.gdwtowbars.com](http://www.gdwtowbars.com)



Toyota RAV 4

2000- ....

Ref. 1263





# Toyota RAV 4

2000 - ....

Ref. 1263

## Montagehandleiding

- 1) Verwijder definitief het sleepoog aan de linkerzijde van het voertuig.
- 2) Monteer de voet van de kogelstang op de punten (B) en (C) van de trekhaak. Breng bij (B) de bouten (DIN 931) in via de onderkant. Plaats op de buis het monteerstuk (-e). Goed aanspannen.
- 3) Breng de trekhaak met (A) op de voorziene schroefboringen in de onderkant van het chassis. Breng alle bouten met rondsel in en zet alles degelijk vast.

## Samenstelling

1 trekhaak referentie 1263	
1 kogelstang T43L028	(B)
4 bouten M12x95 (DIN931)	(B)
4 bouten M12x1.25x40	(A)
4 borgmoeren M12	(B)
4 borgrondfels M12	(A)
4 rondsels 40x35x12x4	(A)
1 monteerstuk (-e)	(B)
1 Veiligheidsschakel	(*)

*Alle bouten en moeren kwaliteit 8.8*

### N.B.

Voor de maximum toegestane massa welke uw voertuig mag trekken dient U uw dealer te raadplegen.

Verwijder eventueel de bitumenlaag op de bevestigingsplaats van de trekhaak.

Opgepast bij het boren dat men geen remleiding, elektriciteitsdraden of brandstofleidingen beschadigt.



# Toyota RAV 4

2000 - ....

Réf. 1263

## Notice de montage

- 1) Supprimer l'anneau de traction au côté gauche du véhicule.
- 2) Monter le pied de la tige sur les points (B) de l'attelage. Mettre au point (B) les boulons (DIN931) par le côté inférieur. Placer la pièce (-e) sur le tube. Bien fixer.
- 3) Mettre l'attelage avec (A) sur les forages filetés prévus dans le côté inférieur du châssis. Mettre tous les boulons avec les rondelles et bien fixer le tout.

## Composition

1 attelage référence 1263	
1 tige-boule T43L028	(B)
4 boulons M12x90 (DIN 931)	(B)
4 boulons M12x1.25x40	(A)
4 écrous de sûreté M12	(B)
4 rondelles de sûreté M12	(A)
4 rondelles 40x35x12x4	(A)
1 pièce de montage (-e)	(B)
1 Anneau de sécurité	(*)

*Tous les boulons et les écrous : qualité 8.8*

### Remarque

Pour le poids de traction maximum autorisé de votre voiture, consulter votre concessionnaire.  
Enlever la couche de bitume ou d'anti-tremblement qui recouvre éventuellement les points de fixation.



# Toyota RAV 4

2000 - ....

Ref. 1263

## Fitting instructions

- 1) Permanently remove the towing ring on the side of the vehicle.
- 2) Assemble the foot of the ball on the points (B) and (C) of the towbar. Insert by (B) the bolts (DIN931) through the underside. Place on the tube mounting piece (-e). Tighten firmly.
- 3) Place the towbar with (A) on the provided screw-thread holes in the underside of the chassis. Insert all bolts with washers and tighten everything firmly.

## Composition

1 towbar reference 1263	
1 ball T43L028	(B)
4 bolts M12x90 (DIN931)	(B)
4 bolts M12x1.25x40	(A)
4 security nuts M12	(B)
4 security washers M12	(A)
4 washers 40x35x12x4	(A)
1 mounting piece (-e)	(B)
1 Security shackle	(*)

*All bolts and nuts : quality 8.8*

### Note

Please consult your cardealer or owners manual for the maximal permissible towing mass.

Remove any bitumen coating on the fastening position for the tow bar.

When drilling, be careful not to damage any brake lines, electrical wiring or fuel lines.



# Toyota RAV 4

2000 - ....

Ref. 1263

## Anbauanleitung

- 1) Abschleppöse links endgültig entfernen.
- 2) Die Fußplatte von der Kugelstange montieren auf Punkte (B) und (C) von der Anhängerkupplung. Bei (B) die Bolzen (DIN931) via Unterseite einbringen. Montierstück (-e) auf den Rohr montieren. Alles fest anschrauben.
- 3) Die Anhängerkupplung setzen mit (A) auf die vorgesehene Schraubbohrungen in Rahmenunterseite. Alle Bolzen mit Ritzel verschrauben und alles fest andrehen.

## Zusammenstellung

1 Anhängerkupplung Referenz 1263	
1 Kugelstange T43L028	(B)
4 Bolzen M12x90 (DIN931)	(B)
4 Bolzen M12x1.25x40	(A)
4 Sicherheitsmutter M12	(B)
4 Sicherheitsritzel M12	(A)
4 Ritzel 40x35x12x4	(A)
1 Montierstück (-e)	(B)
1 Sicherheitskettenglied	(*)

*Alle Bolzen und Muttern : Qualität 8.8*

### Hinweise

Die Maximale Anhängelast ihres Fahrzeuges können Sie im Fahrzeugschein oder im Benutzerhandbuch nachlesen.

Im Bereich der Anlageflächen muß Unterbodenschutz und Antidröhmaterial entfernt werden.

Vor dem Bohren prüfen, daß keine, dort eventuell Leitungen beschädigt werden können.

Trekhaken

Attelages



Anhängevorrichtungen Tow bars

Bouten - Boulons - Bolts - Bolzen  
Kwaliteit 8.8

DIN 912 - DIN 931 - DIN 933 - DIN 7991

M6 ● 10,8Nm of 1,1kgm  
M12 ● 88,3Nm of 9,0kgm

M8 ● 25,5Nm of 2,60kgm  
M14 ● 137Nm of 14,0kgm

M10 ● 52,0Nm of 5,30kgm  
M16 ● 211,0Nm of 21,5kgm

Bouten - Boulons - Bolts - Bolzen  
Kwaliteit 10.9

DIN 912 - DIN 931 - DIN 933 - DIN 7991

M6 ● 13,7Nm of 1,4kgm  
M12 ● 122,6Nm of 12,5kgm

M8 ● 35,3Nm of 3,6kgm  
M14 ● 194Nm of 19,8kgm

M10 ● 70,6Nm of 7,20kgm  
M16 ● 299,2Nm of 30,5kgm

*Ontwerp*

**G D W**  

---

*Designed by*

**G D W**  

---



*Signé*

**G D W**  

---

*Entwurf*

**G D W**  

---